

VENTO EXPERT A50-1 W

JEDNOPOKOJOVÁ REKUPERAČNÍ JEDNOTKA

Vlastnosti

- Zajišťuje efektivní a energeticky nenáročnou ventilaci jedné místnosti v bytech, domech, na chatách i ve veřejných i obchodních prostorech.
- Pomocí rekuperace tepla snižuje tepelné ztráty způsobené ventilací.
- Vyvážená vlhkost a regulovaná výměna vzduchu vytvářejí v místnosti individuálně ovládané mikroklima.
- Propojení několika jednotek pomocí WiFi připojení.
- Ovládání pomocí chytrého telefonu nebo tabletu s iOS nebo Android.



Průtok vzduchu:
až 50 m³/h
14 l/s



Účinnost rekuperace tepla:
až 93 %



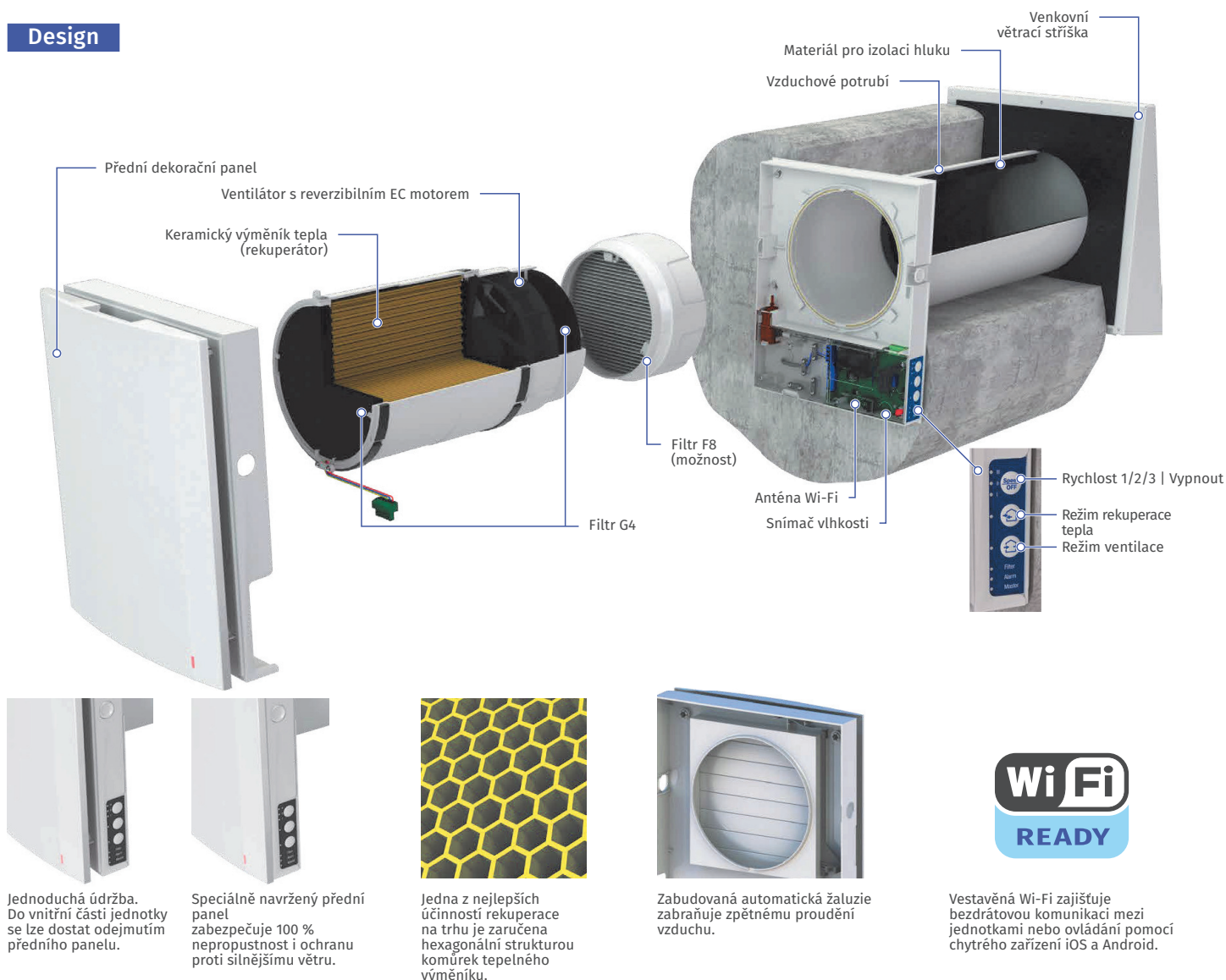
Příkon: od 4.45 W
SFP: od 1.02 W/l/s



Hladina akustického tlaku:
od 11 dBA



Design



Označení

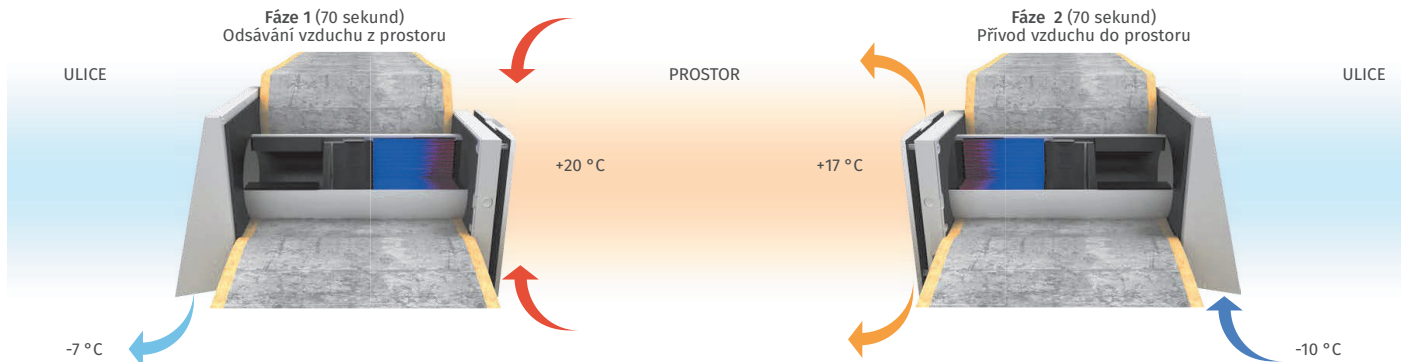
Model	Vzduchové potrubí	Průtok vzduchu [m ³ /h]	Přední panel	Typ venkovní stříšky	Ovládání
VENTO Expert	A: kulaté potrubí	50	-: bez plochého předního panelu -1: plochý přední panel	-: stříška pro instalaci do standardní stěny (standardně) S: stříška pro užší stěny	W: bezdrátové ovládání

VENTO EXPERT A50-1 W

JEDNOPOKOJOVÁ REKUPERAČNÍ JEDNOTKA

Rekuperace tepla i vlhkosti

PRINCIP ZAŘÍZENÍ (NA PŘÍKLADU ZIMNÍHO OBDOBÍ)

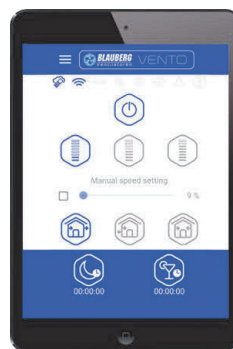


- Znečištěný, teplý vzduch je odtahován z místnosti a prochází tepelným výměníkem, kterému předává svou tepelnou energii a vlhkost.
- Jakmile se keramický výměník zahřeje, jednotka se přepne do režimu přívodu čerstvého vzduchu.

- Čerstvý, chladný vzduch z ulice prochází výměníkem tepla a absorbuje nahromaděné teplo a vlhkost.
- Když rekuperátor opět ochladne, jednotka se přepne do režimu odsávání.

Ovládání

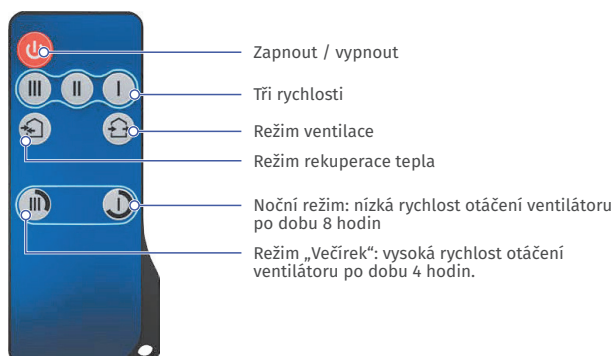
- Jednotka může být ovládána přes WiFi připojení, pomocí chytrého zařízení, ovládacím panelem na jednotce nebo dálkovým ovládním.



K zařízení se lze připojit bezdrátově pomocí WiFi. Aplikace Blaubeerg Vento app pro Android a iOS je dostupná ke stažení z Google Play a App Store.



- Pomocí WiFi je možné synchronizovat provoz několika jednotek.



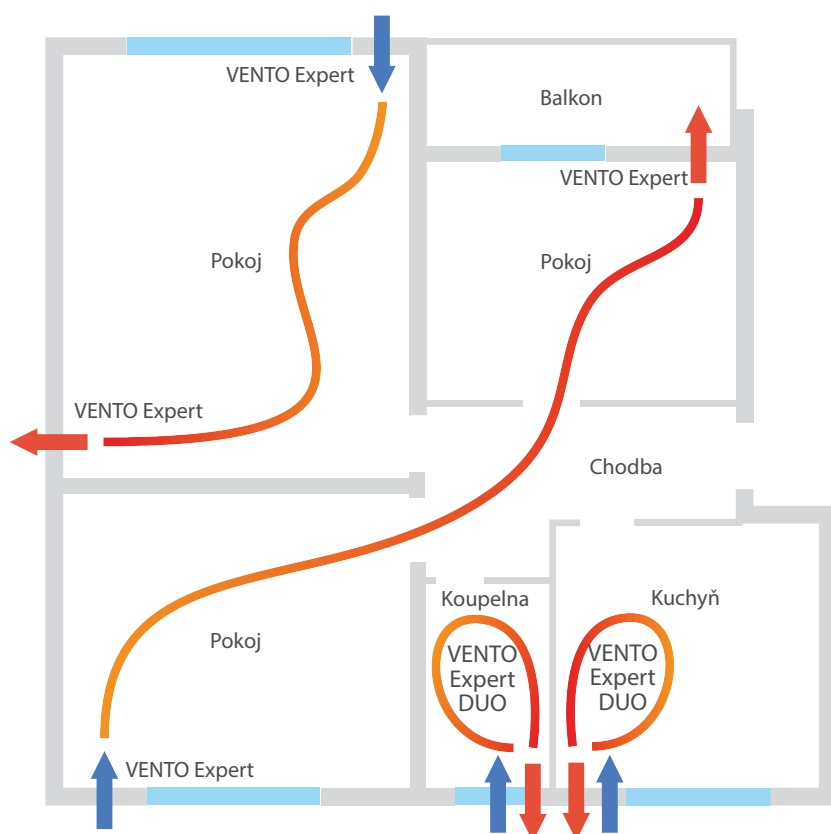
- Zařízení VENTO Expert A50-1 W lze připojit k notebooku pro přístup k pokročilému nastavení:
 - Master nebo slave
 - Nastavení provozu v režimu odsávání nebo přívodu
 - Připojení k WiFi routeru nebo přímo k chytrému zařízení

VENTO EXPERT A50-1 W

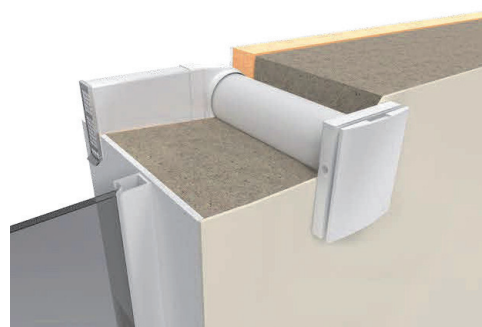
JEDNOPOKOJOVÁ REKUPERAČNÍ JEDNOTKA

Instalace

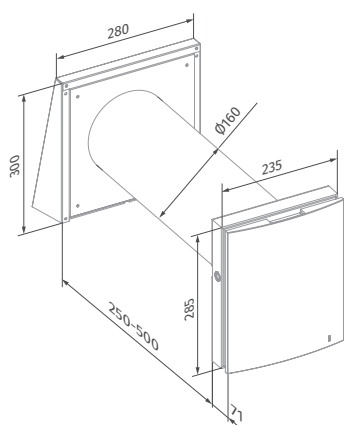
- Zařízení je určeno pro montáž skrz venkovní zeď budovy do připraveného otvoru.
- Optimální je instalace páru jednotek pracujících synchronizovaně v opačném reverzibilním režimu. Jedna jednotka odvádí vydecháný odpadní vzduch z místnosti a druhá přivádí čerstvý vzduch do místnosti, čímž je v místnosti zajištěna efektivní a vyrovnaná ventilace.
- Při výstavbě nové budovy je instalace zařízení rozdělena na dvě etapy:
 - Během dokončovacích prací na fasádě domu se instaluje vzduchové potrubí a venkovní stříška.
 - Dokončení instalace před předáním domu do trvalého provozu. Dokončovací práce zahrnují instalaci filtrů, kazety s ventilátorem a rekuperátorem, přední blok s automatickou žaluzií a předním panelem.



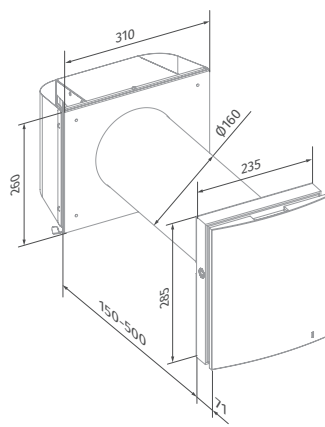
Souprava pro úhlovou montáž ve zdi standardní tloušťky
KIT BlauPlast white 160 / KIT BlauPlast chrome 160



Rozměry, mm



VENTO Expert A50-1 W



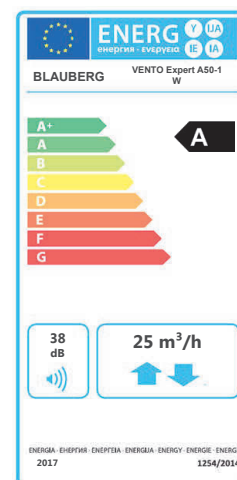
VENTO Expert A50-1 S W
(pro úzké stěny)

VENTO EXPERT A50-1 W

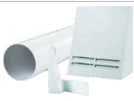
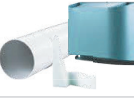


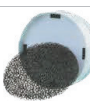






JEDNOPOKOJOVÁ REKUPERAČNÍ JEDNOTKA

Technické parametry

Parametry	VENTO Expert A50-1 W		
Rychlost otáčení ventilátoru	I	II	III
Napětí, V / 50-60 Hz	100-230		
Výkon, W	4.45	5.08	7.06
Proud, A	0.035	0.040	0.059
Otáčky/min	800	1300	1900
Průtok vzduchu v režimu ventilace, m ³ /h (l/s)	15 (4)	30 (8)	50 (14)
Průtok vzduchu v režimu rekuperace, m ³ /h (l/s)	8 (2)	15 (4)	25 (7)
SFP, W/l/s	2.14	1.22	1.02
Filtr	G3 (Možnost: F8 PM2,5 > 99 %*)		
Teplota přepravovaného vzduchu, °C	-20...+40		
Hladina akustického tlaku ve vzdálenosti 1 m, dBA	20	27	30
Hladina akustického tlaku ve vzdálenosti 3 m, dBA	11	18	21
Potlačení pouličního hluku, dBA podle DIN EN 20140	42		
Účinnost rekuperace, % podle DIBt LÜ-A 20	až 93 %		
Třída energetické účinnosti	A		
Krytí	IP24		

 * Nejvyšší kapacita – 40 m³/h


Příslušenství

Název		Popis
Pre-installation Kit VENTO Expert A50-1		Souprava pro předběžnou montáž Obsah: <ul style="list-style-type: none"> Vzduchové potrubí Venkovní ventilační mřížka AH 160 Pěnový uzávěr
Pre-installation Kit VENTO Expert A50-1 S		Souprava pro předběžnou montáž Obsah: <ul style="list-style-type: none"> Vzduchové potrubí Venkovní ventilační mřížka AH 160 Pěnový uzávěr
Completion Kit VENTO Expert A50-1		Souprava pro dokončení montáže Obsah: <ul style="list-style-type: none"> Kazeta s rekuperátorem, ventilátorem i filtrem G3; Vnitřní blok s automatickou žaluzií Dálkové ovládání
FP VENTO Expert A50 G3		Filtry s třídou filtrace G3 (2 kusy)
FP VENTO Expert A50 F8		Obsah: <ul style="list-style-type: none"> Plastový rám (1 kus) Předběžný filtr G2 (2 kusy) Filtr F8 (1 št.). Třída filtrace PM2.5 99 %. Filtr F8 snižuje průtok vzduchu na 41 m³/h
FB-Vento Expert		Dálkové ovládání
KIT BlauPlast white 160		Souprava pro úhlovou montáž do zdi standardní tloušťky
KIT BlauPlast chrome 160		Souprava pro úhlovou montáž do zdi standardní tloušťky
PP 160		Vnější plastová stříška poklop pro montáž zevnitř
CD-1		Snímač CO ₂ s indikační diodou tlačítkem zapnout / vypnout
CD-2		Snímač CO ₂